



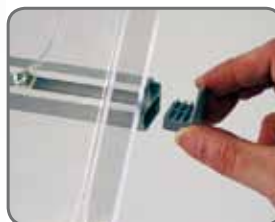
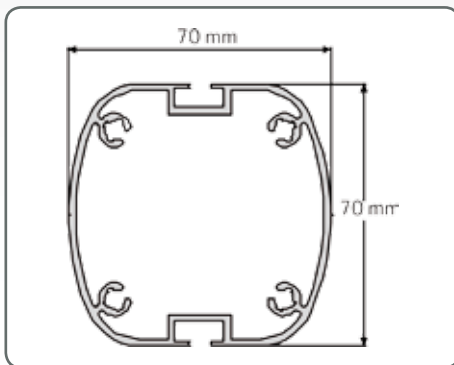
Technical Guide



GB Anodized aluminium stand with 1 banner suspension and 4 pcs. A4 polycarbonate brochure holders. For indoor use.

DE Eloxiertes Aluminium Ständer mit Bannerschiene sowie 4 Stück Prospekthalter A4 aus Polycarbonat hergestellt. Für den Innenbereich.

DK Eloxeret aluminiumsstander med 1 sæt bannerskinne og 4 stk. A4 polycarbonat brochureholdere. Til indendørs brug.



Poster Hanger Profiles for banner width 40/50/60/70 cm. Max. banner height 180 cm.



4 x A4 brochure holders

Model	Art.no.	Banner size	Colour	Total W x H	Weight	Pallet size	- quantity
919	2868	width 40 cm + 4 x A4	Alu / Akryl	78 x 190 cm	18 kg	80 x 120 x 220 cm	20 pcs.
919	2869	width 50 cm + 4 x A4	Alu / Akryl	88 x 190 cm	19 kg	80 x 120 x 220 cm	20 pcs.
919	2870	width 60 cm + 4 x A4	Alu / Akryl	98 x 190 cm	20 kg	80 x 120 x 220 cm	20 pcs.
919	2871	width 70 cm + 4 x A4	Alu / Akryl	108 x 190 cm	21 kg	80 x 120 x 220 cm	20 pcs.